

記号	変更履歴	技連番号	年月日	担当
△				
△				
△				

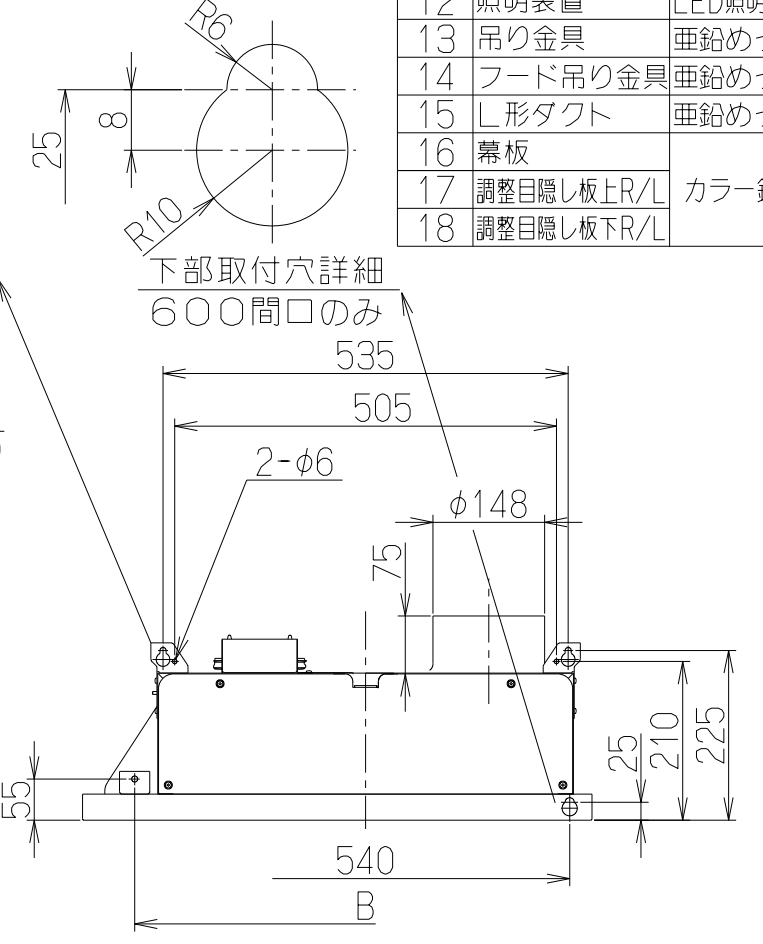
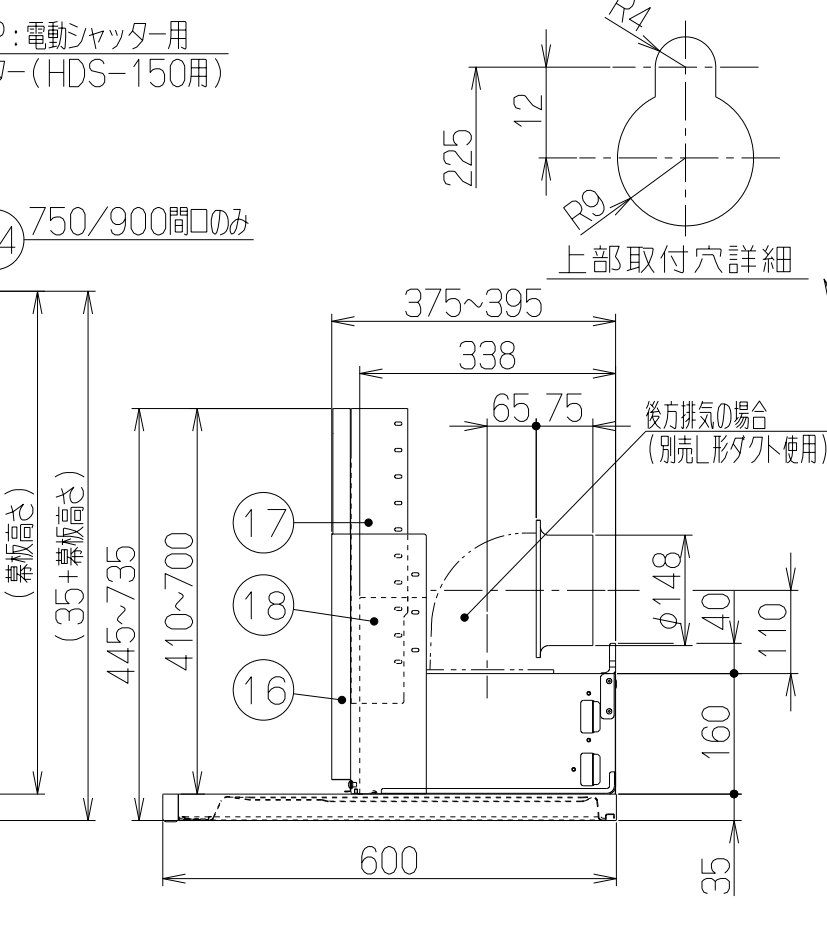
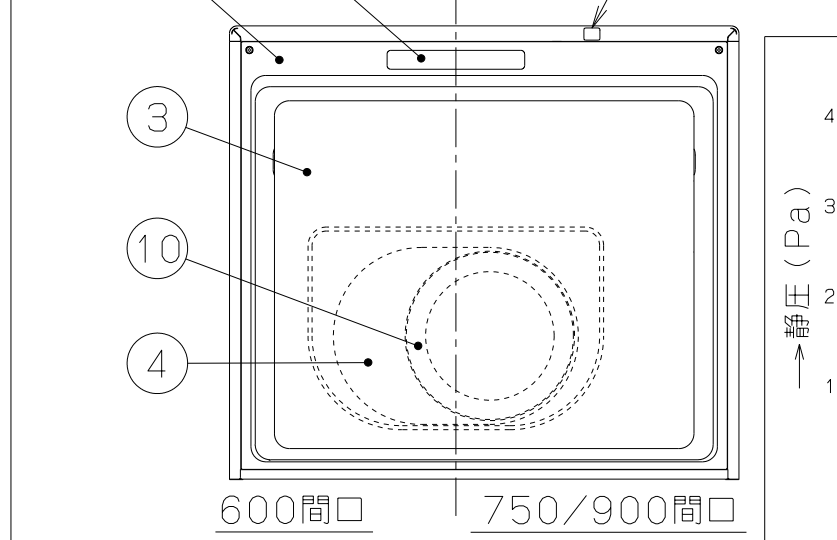
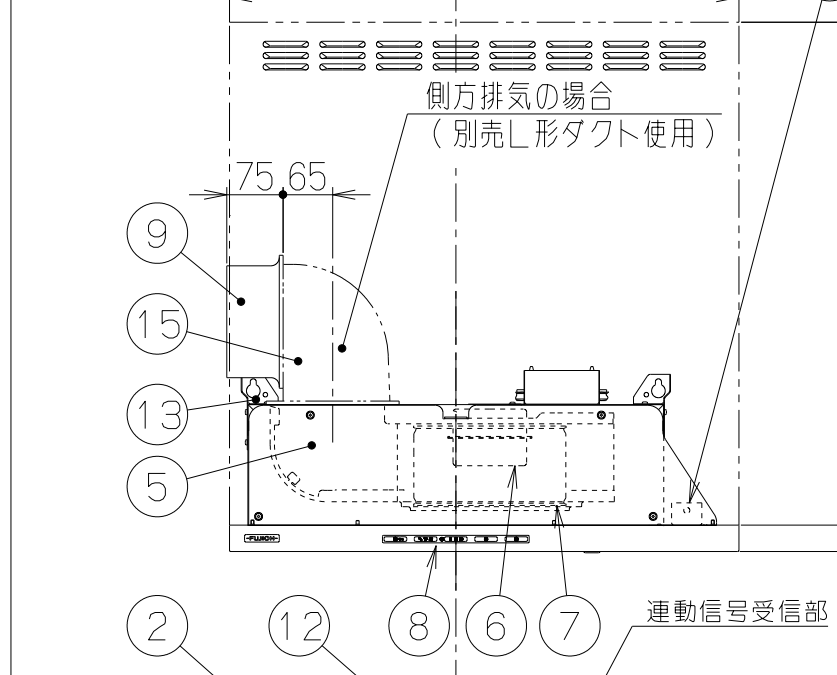
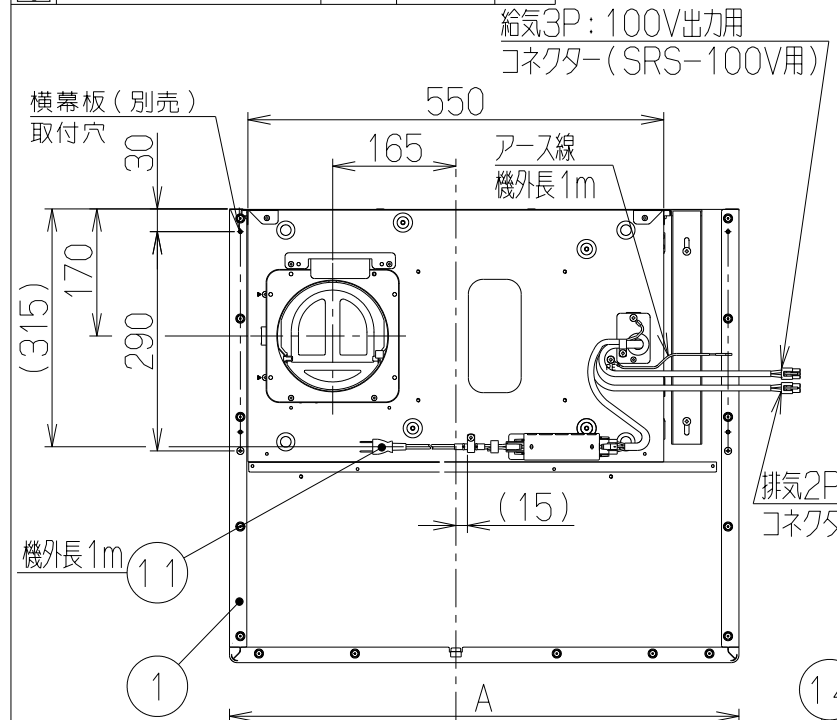
特性表

型名	定格電圧 (V)	ノッチ	定格周波数 (Hz)	消費電力 (W)	風量 (m³/h)		騒音 (dB[A])	製品質量 (kg)
					0 Pa	0~130Pa		
SER-EC-RP601 SER-EC-RP751 SER-EC-RP901	100	強	50	36	—	420	45	17.0 20.0 22.0
			60					
		中	50	17	300	—	36	
			60					
		弱	50	10	230	—	30	
			60					
		常時	50	7	170	—	24	
			60					

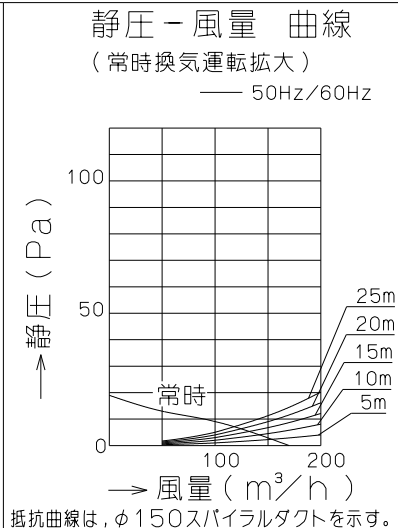
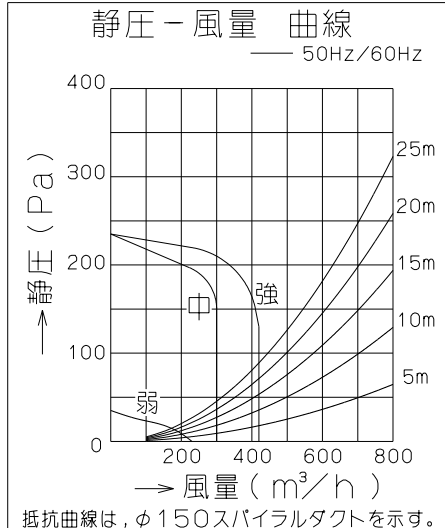
電動機形式	8極DCブラシレスモータ	絶縁抵抗	10MΩ以上 (500Vメガ)	耐電圧	AC1000V 1分間	絶縁区分	E種
-------	--------------	------	-----------------	-----	-------------	------	----

風量値はJIS C 9603 チャンバー法による。(160Pa時: 最大電力 73W)

主要部品一覧表				
品番	部品名	材質	表面処理	色調
1	フード本体	亜鉛めっき鋼板	ポリエステル塗装	表題欄による
2	オイルパネル	亜鉛めっき鋼板	フッ素塗装	表題欄による
3	整流板	亜鉛めっき鋼板	フッ素塗装	MDシルバー
4	煙道	亜鉛めっき鋼板	フッ素塗装	ブラック
5	ケーシング	亜鉛めっき鋼板	ファンシーグリーン仕上	ブラック
6	モーター	8極DCブラシレスモータE種		
7	ファン	亜鉛めっき鋼板	撥油塗装: クリアー (ワンタッチ着脱シロッコファン)	
8	スイッチ	リモコン対応ソフトタッチ式スイッチ 【専用調理機器と連動可】 (運転 入/切, 風量(弱・中・強), タイマ<3・15・30>, 照明, 常時換気)		
9	排気口	亜鉛めっき鋼板	逆風防止シャッター付	*付属品
10	オイルパック	亜鉛めっき鋼板	ファンシーグリーン仕上	ブラック
11	電源コード	プラグ付きビニル平形コード0.75mm² 2心 2極差込プラグ		
12	照明装置	LED照明(昼白色)消費電力: 3.5W(LED照明1灯, 照明用電源)		
13	吊り金具	亜鉛めっき鋼板		
14	フード吊り金具	亜鉛めっき鋼板 750・900間口のみ		
15	L形ダクト	亜鉛めっき鋼板 *別売品		
16	幕板			
17	調整目隠し板上R/L	カラー鋼板 *付属品		
18	調整目隠し板下R/L	カラー鋼板 表題欄による		



- 付属品
- 座付ねじ(φ5.1×45)-----6本 (600間口のみ4本)
 - ソフトテープ-----1本
 - 引掛ねじ(φ5.1×35)-----2個 (600間口のみ)
 - +トラスねじ(M4×10)-----2本
 - 木ねじ(φ4.1×13)-----6本
 - アルミテープ-----1本



抵抗曲線は、φ150スパイラルダクトを示す。

B寸法	A寸法	760	900	SER-EC-RP901BK	*	ブラック(ブラックFJ)	KA140
				SER-EC-RP901W	*	ホワイト(C-202)	KA140
		610	750	SER-EC-RP751BK	*	ブラック(ブラックFJ)	KA140
				SER-EC-RP751W	*	ホワイト(C-202)	KA140
		-	600	SER-EC-RP601BK	*	ブラック(ブラックFJ)	KA140
				SER-EC-RP601W	*	ホワイト(C-202)	KA140
				型名	製品コード	色調	区分No.
		作成	2023/01/30	型番		SER-EC-RP601/751/901	
		更新	****/**/**	色調		BK, W	
				図番		T-2023-01-0038	
				図名		特注製品姿図	

-FUJIOH- 富士工業株式会社 三角法 尺度 1/10